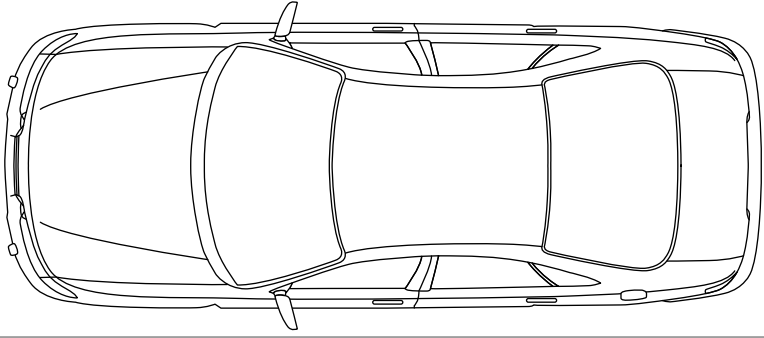


# DEVTAKİP ARAÇ TAKİP VE FİLO YÖNETİM SİSTEMLERİ BİLGİ ve MONTAJ FORMU

Tarih:...../...../.....

FİRMA ADI, UNVANI					REF. No	
YETKİLİ ADI, SOYADI						
FATURA ADRESİ						
VERGİ DAİRESİ						
TELEFON						
E- POSTA						
MONTAJ BAYI						
SERVİS ADRESİ						
MONTAJI YAPILAN BİRİMLER	KONTAK	BLOKAJ	ACİL DURUM BUTONU	SICAKLIK SENSÖRÜ	KİMLİK TANITMA S.	

	IMEI NO.	VERSİYON NO	PLAKA	GSM NO	BAYI KODU	SÜRÜCÜ ADI
1						

MONTAJ YAPILAN BÖLGEYİ İŞARETLEYİNİZ	NOT:
	

MONTAJ BAYI (KAŞE, İMZA)

MÜŞTERİ (ADI - SOYADI, İMZA)

## araç takip cihazı bilgi ve montaj formu

Montaj işlemini tamamladıktan sonra yukarıdaki Bilgi ve Montaj Formu'nu eksiksiz doldurarak tarafımıza ulaştırmanız gerekmektedir. Montaj formu ulaşmayan cihazların montajından kaynaklanan sorunlardan Mobiltim sorumlu tutulamaz.

Bilgi ve Montaj Formu'nu eksiksiz doldurduktan sonra:

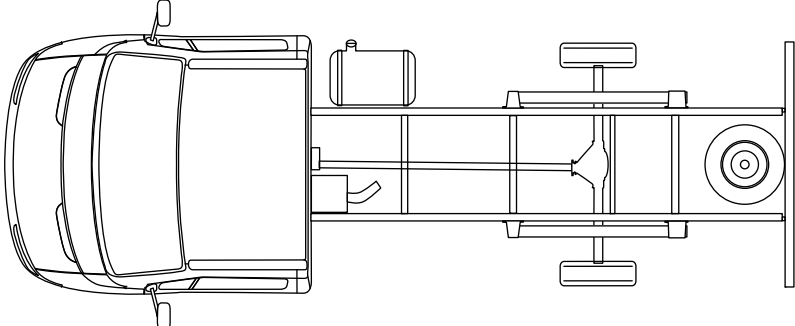
- 1) 0216 305 25 22 numaralı faksa gönderebilir.
- 2) Bağlarbaşı mah. Ergenekon sok. Çakmak Plaza No:6 Maltepe İstanbul adresine kargo ya da posta yoluyla ulaştırabilirsiniz.

# DEVTAKİP ARAÇ TAKİP VE FİLO YÖNETİM SİSTEMLERİ BİLGİ ve MONTAJ FORMU

Tarih:...../...../.....

FİRMA ADI, UNVANI					REF. No	
YETKİLİ ADI, SOYADI						
FATURA ADRESİ						
VERGİ DAİRESİ						
TELEFON						
E- POSTA						
MONTAJ BAYI						
SERVİS ADRESİ						
MONTAJI YAPILAN BİRİMLER	KONTAK	BLOKAJ	ACİL DURUM BUTONU	SICAKLIK SENSÖRÜ	KİMLİK TANITMA S.	

	IMEI NO.	VERSİYON NO	PLAKA	GSM NO	BAYİ KODU	SÜRÜCÜ ADI
1						

MONTAJ YAPILAN BÖLGEYİ İŞARETLEYİNİZ	NOT:
	

MONTAJ BAYI (KAŞE, İMZA)

MÜŞTERİ (ADI - SOYADI, İMZA)

## araç takip cihazı bilgi ve montaj formu

Montaj işlemini tamamladıktan sonra yukarıdaki Bilgi ve Montaj Formu'nu eksiksiz doldurarak tarafımıza ulaştırmanız gerekmektedir. Montaj formu ulaşımayan cihazların montajından kaynaklanan sorunlardan Mobiltim sorumlu tutulamaz.

Bilgi ve Montaj Formu'nu eksiksiz doldurduktan sonra:

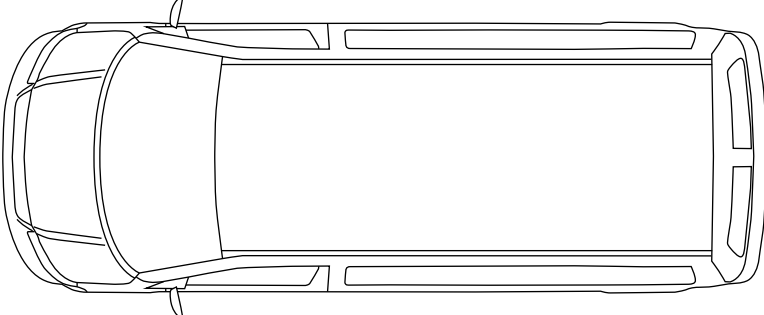
- 1) 0216 305 25 22 numaralı faksı gönderebilir.
- 2) Bağlarbaşı mah. Ergenekon sok. Çakmak Plaza No:6 Maltepe İstanbul adresine kargo ya da posta yoluyla ulaştırabilirsiniz.

# DEVTAKİP ARAÇ TAKİP VE FİLO YÖNETİM SİSTEMLERİ BİLGİ ve MONTAJ FORMU

Tarih:...../...../.....

FİRMA ADI, UNVANI					REF. No	
YETKİLİ ADI, SOYADI						
FATURA ADRESİ						
VERGİ DAİRESİ						
TELEFON						
E- POSTA						
MONTAJ BAYI						
SERVİS ADRESİ						
MONTAJI YAPILAN BİRİMLER	KONTAK	BLOKAJ	ACİL DURUM BUTONU	SICAKLIK SENSÖRÜ	KİMLİK TANITMA S.	

	IMEI NO.	VERSİYON NO	PLAKA	GSM NO	BAYİ KODU	SÜRÜCÜ ADI
1						

MONTAJ YAPILAN BÖLGEYİ İŞARETLEYİNİZ	NOT:
	

MONTAJ BAYI (KAŞE, İMZA)

MÜŞTERİ (ADI - SOYADI, İMZA)

## araç takip cihazı bilgi ve montaj formu

Montaj işlemini tamamladıktan sonra yukarıdaki Bilgi ve Montaj Formu'nu eksiksiz doldurarak tarafımıza ulaştırmanız gerekmektedir. Montaj formu ulaşmayan cihazların montajından kaynaklanan sorunlardan Mobiltim sorumlu tutulamaz.

Bilgi ve Montaj Formu'nu eksiksiz doldurduktan sonra:

- 1) 0216 305 25 22 numaralı faksa gönderebilir.
- 2) Bağlarbaşı mah. Ergenekon sok. Çakmak Plaza No:6 Maltepe İstanbul adresine kargo ya da posta yoluyla ulaştırabilirsiniz.